

Producent:
KZWM OGNIÖCHRON S.A.
ul. Krakowska 83c, 34-120 Andrychów, Polska
tel. +48 33 870 25 09, fax +48 33 870 23 66
e-mail: handel@ogniochron.eu

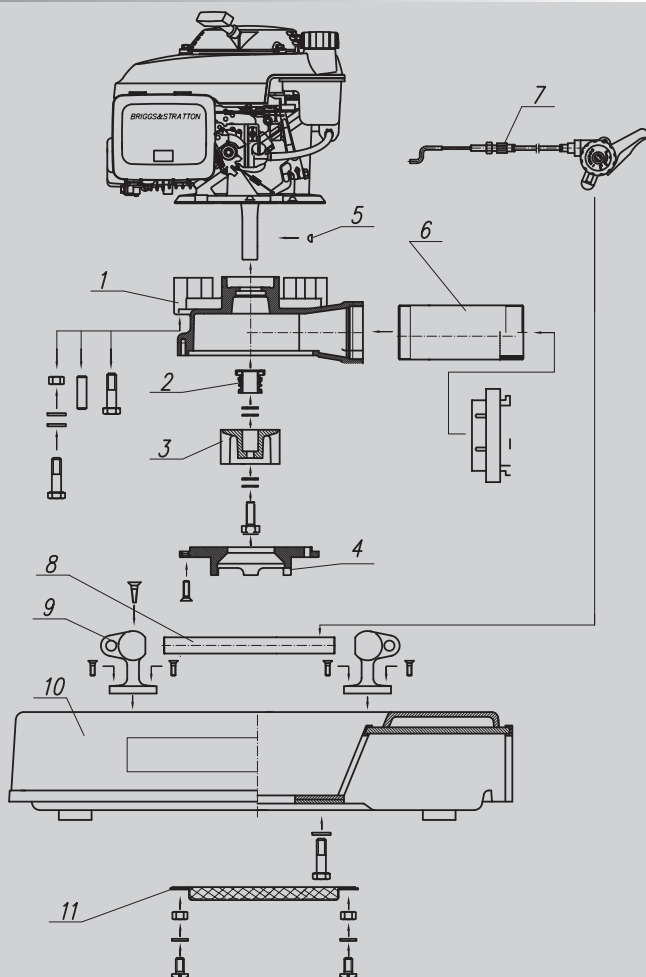
www.ogniochron.eu

ogniochron
KZWM OGNIÖCHRON S.A.

Karta części zamiennych:

Lp.	Nazwa części:	Nr rysunku
1.	Korpus pompy	MP80-11-02
2.	Uszczelnienie mechaniczne	NBS0-25 A41
3.	Wirnik pompy	MP80-01-06
4.	Pokrywa	MP80-01-04
5.	Wpust czótenkowy 4x6,5	PN-73/M-85008
6.	Rura tłoczna	MP80-01-07
7.	Manetka kpl.	MP80-12-00
8.	Rurka uchwytu	MP80-00-02
9.	Uchwyt	MP80-00-03
10.	Pływak kpl.	MP80-31-00
11.	Sito	MP80-00-04
12.	Zespół przewodu paliwowego	MP80-35-01
13.	Wężyk odpowietrzający (paliwa)	MP80-30-14
14.	Wkład odpowietrzający	MP80-30-06
15.	Wężyk paliwa 1/4"	MP80-35-02
16.	Pompka paliwa	MP80-35-03
17.	Filtr paliwa	MP80-35-04

Rysunek techniczny



Motopompa pływająca MP 4/2

NIAGARA MAX

