

Producent:  
KZWM OGNIOPHON S.A.  
ul. Krakowska 83c, 34-120 Andrychów, Polska  
tel. +48 33 870 25 09, fax +48 33 870 23 66  
e-mail: handel@ogniochron.eu

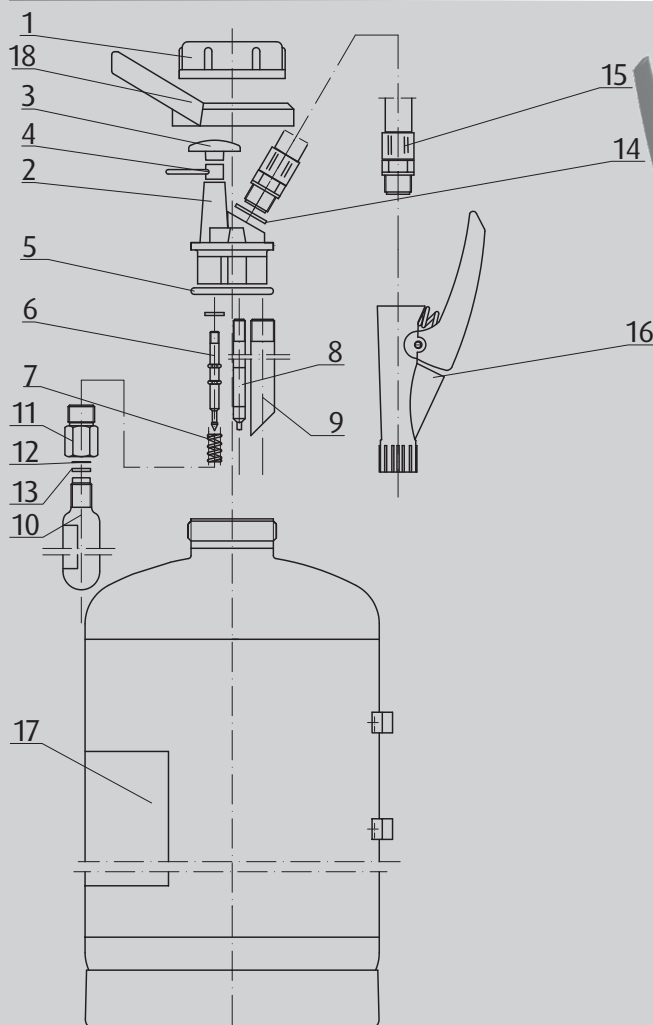
www.ogniochron.eu

**ogniochron**  
KZWM OGNIOPHON S.A.

## Karta części zamiennych:

Lp. Nazwa części:

1. Nakrętka
2. Głowica kpl. (poz. od 2 do 6)
3. Grzybek
4. Plomba
5. Pierścień uszczelniający  $\phi 45 \times 4$
6. Zbijak kpl. (poz. 3, 4 i 6)
7. Sprężyna
8. Rurka zaburzająca
9. Rurka wylotowa
10. Ładunek kpl. (poz. od 10 do 13)
11. Nakrętka
12. Bezpiecznik
13. Podkładka
14. Uszczelka  $\phi 22 / \phi 18 \times 2$
15. Wąż kpl.
16. Prądownica kpl.
17. Etykieta serwisowa
18. Uchwyt gaśnicy



## Gaśnica proszkowa GP-12z ABC



**ogniochron**

**GAŚNICA**  
12 kg PROSZKU GAŚNICZEGO ABC  
43 A 183 B C

- 1 ZERWAĆ ZAWLECZKĘ.
- 2 CHWYCIĆ ZAWÓR. DRUGĄ RĘKĄ WBIĆ ZBIJAK. ODCZEKAĆ 5 SEKUND.
- 3 SKIEROWAĆ WYLOT ZAWORU NA ŹRÓDŁO OGNIU I NACISNĄĆ DZWIGNIE.

**A** **B** **C**

**NADAJE SIĘ DO GASZENIA URZĄDZEŃ ELEKTRYCZNYCH DO 1000 V – ZACHOWAĆ ODSTĘP MIN. 1 m**

**36** MIESIĘCY  
WARRANTY

WARUNKI GWARANCJI ORAZ AKTUALNY WYKAZ AUTORYZOWANYCH SERVISÓW SERWISOWYCH DOSTĘPNE SĄ NA WWW.OGNIOCHRON.PL. CELOWY SERWISOWY PRZEPROWADZĄC MINIMUM RAZ NA 12 MIESIĘCY. STOSUJĆ ORYGINALNE CZĘŚCI ZAMIENNE ZGODNE Z ZATWIERDZONYM WZOROWIEM. PŁ. WŁADYSLAW BRONOWSKI I SYN. GAŚNICE I POKROWIELE NAPLEWIC. SPODEK GAŚNICY: 12 kg FUREX ABC STANDARD.

CIĘŻNIK NAPĘDOWY: 210 g CO  
ZAKRES TEMPERATUR STOSOWANIA: -20 °C DO +60 °C  
ŚWIADCTWO DOPUSZCZENIA CNBOP NR 0110/2008 WG PN-EN 37 TYP 6P-12z ABC

Producent: **KZWM OGNIOPHON S.A.**  
ul. Krakowska 83c, 34-120 Andrychów, tel. 33 875 10 70, fax 33 875 10 77  
e-mail: handel@ogniochron.eu, www.ogniochron.eu

CE 0062 Data produkcji: 2011 2012 2013 2014 1 kw 2 kw 3 kw 4 kw

Produkowane od: III kwartał 2010