

Producent:
KZWM OGNIOPHON S.A.
ul. Krakowska 83c, 34-120 Andrychów, Polska
tel. +48 33 870 25 09, fax +48 33 870 23 66
e-mail: handel@ogniochron.eu

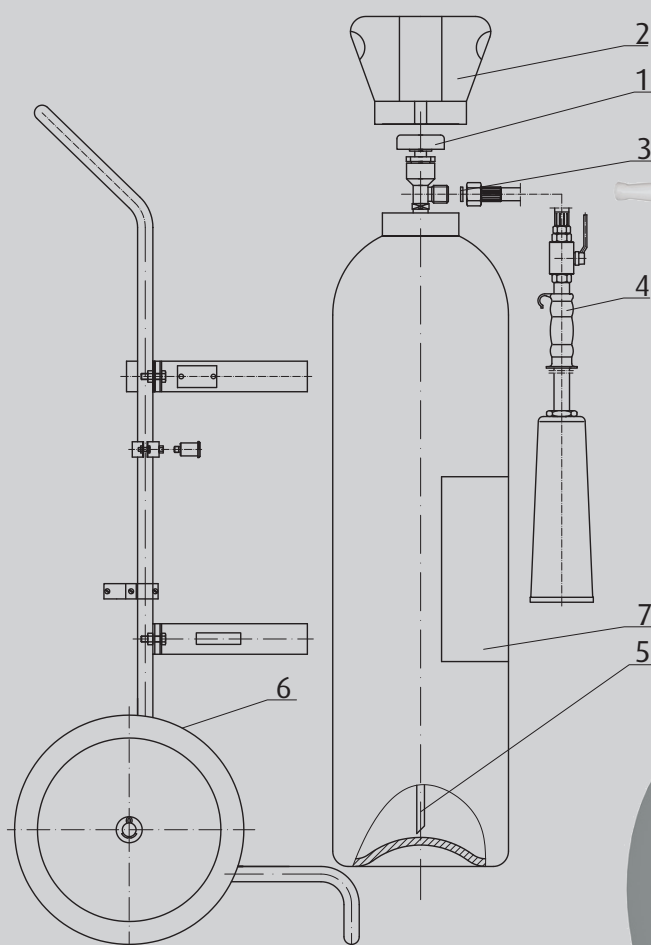
www.ogniochron.eu

ogniochron
KZWM OGNIOPHON S.A.

Karta części zamiennych:

Lp. Nazwa części:

- | | |
|----|--------------------------------|
| 1. | Zawór pokrętny CO ₂ |
| 2. | Ośłona zaworu |
| 3. | Uszczelka |
| 4. | Wąż z prądownicą kpl. |
| 5. | Rurka wylotowa |
| 6. | Kółko jezdne ø300 |
| 7. | Etykieta serwisowa |



Gaśnica przenośna 20kg **AS-20x B**



Produktowane od: III kwartał 2012